

ITA

EN



NECCHI
ELETTRODOMESTICI



FRIGGITRICE ARIA
MANUALE UTENTE

NK8023

NECCHI
ELETTRODOMESTICI

Contenuti ITA

Capitolo 1

INFORMAZIONI GENERALI

Introduzione	2
Contenuto della confezione	2
Informazioni relative alla sicurezza	3

Capitolo 2

Vista generale	9
----------------	---

Capitolo 3

Funzionamento	10
---------------	----

Capitolo 4

Specifiche tecniche	15
---------------------	----

Capitolo 5

Avvertenze	16
------------	----

Capitolo 6

Garanzia	17
----------	----

Contents EN

Chapter 1

GENERAL INFORMATION

Introduction	22
Contents of the package	22
Safety Information	23

Chapter 2

General view	29
--------------	----

Chapter 3

Operation	30
-----------	----

Chapter 4

Technical specifications	35
--------------------------	----

Chapter 5

Warnings	36
----------	----

Chapter 6

Warranty	37
----------	----

INTRODUZIONE

Grazie per aver scelto NK8023 , la friggitrice ad aria di NECCHI che grazie alla sua semplicità vi terrà buona compagnia in cucina

Si prega di leggere attentamente il presente manuale in modo da utilizzare NK8023 nella maniera migliore, e di conservarlo per utilizzi futuri.

NOTA:

Questo manuale d'uso è scaricabile dal sito
<http://www.necchielettrodomestici.it/>

NECCHI si riserva il diritto di apportare modifiche migliorative al prodotto senza preventiva comunicazione

Contenuto della confezione :

- NK8023(Fig.1)
- Manuale d'uso, sicurezza e garanzia Legale

INFORMAZIONI RELATIVE ALLA SICUREZZA

ATTENZIONE: Si prega di prestare attenzione a queste linee guida, poiché il costruttore non si assume alcuna responsabilità se l'utente non segue le seguenti raccomandazioni o utilizza NK8023 in maniera impropria.

Si prega di leggere le seguenti avvertenze:

Questo apparecchio è conforme alla direttiva LVD 2014/35/EU, EMC 2014/30/EU, 2011/65/EU ed al regolamento (EC) No. 1935/2004 del 27/10/2004 sui materiali in contatto con alimenti.

LEGGERE QUESTE ISTRUZIONI PRIMA DI USARE L'APPARECCHIO

- Prima e durante l'uso dell'apparecchio è necessario seguire alcune precauzioni elementari.
- Dopo aver tolto l'imballaggio assicurarsi dell'integrità dell'apparecchio.
- In caso di dubbio non utilizzare l'apparecchio e rivolgersi a personale professionalmente qualificato.

VAI SU

<http://www.necchielettrodomestici.it/>

- Gli elementi dell'imballaggio (sacchetti di plastica, polistirolo, ecc.) non devono essere lasciati alla portata dei bambini, in quanto potenziali fonti di pericolo.
- Si raccomanda di non gettare nei rifiuti domestici i materiali costituenti l'imballaggio, ma consegnarli negli appositi centri di raccolta o smaltimento dei rifiuti, chiedendo eventualmente informazioni al gestore della nettezza urbana del proprio comune di residenza.

- Assicurarsi sempre che la tensione di rete elettrica sia uguale a quella indicata nell'etichetta dati tecnici e che l'impianto sia compatibile con la potenza dell'apparecchio.
- Prima di ogni utilizzo accertarsi dell'integrità dell'apparecchio e collegare il cavo di alimentazione alla presa di corrente solo dopo aver verificato che i dati di targa siano compatibili a quelli della distribuzione elettrica. Il costruttore declina ogni responsabilità per eventuali danni a persone o cose derivanti dalla mancata osservazione di questa norma.
- Non tirare mai il cavo per scollegarlo dalla presa di corrente elettrica. Assicurarsi che il cavo non sia in contatto con superfici calde o taglienti. Non utilizzare l'apparecchio con il cavo danneggiato.
- Se il cavo di alimentazione è danneggiato, esso deve essere sostituito dal Costruttore o dal suo Servizio Assistenza Tecnica o comunque da una persona con qualifica simile, in modo da prevenire ogni rischio.
- Collegare l'apparecchio esclusivamente ad una presa di corrente alternata.
- In generale è sconsigliabile l'uso di adattatori, prese multiple e/o prolunghe. Qualora il loro uso si rendesse indispensabile è necessario utilizzare solamente adattatori e prolunghe conformi alle vigenti norme di sicurezza.
- In caso di guasto e/o cattivo funzionamento dell'apparecchio, non utilizzarlo, spegnerlo e non manometterlo. Per l'eventuale riparazione rivolgersi solamente ad un centro autorizzato dal costruttore e richiedere l'utilizzo di ricambi originali. Il mancato rispetto di quanto sopra può compromettere la sicurezza dell'apparecchio, nonché far decadere la garanzia.

- Questo apparecchio dovrà essere destinato solo all'uso per il quale è stato espressamente concepito. Ogni altro uso è da considerarsi improprio e quindi pericoloso, nonché far decadere la garanzia. Il costruttore non può essere considerato responsabile per eventuali danni derivati da usi impropri, erronei ed irragionevoli.
- L'installazione deve essere effettuata secondo le istruzioni del costruttore. Una errata installazione può causare danni a persone, animali o cose, nei confronti dei quali il costruttore non può essere considerato responsabile.
- Per evitare surriscaldamenti pericolosi si raccomanda di svolgere in tutta la sua lunghezza il cavo di alimentazione e di staccare la spina dalla rete di alimentazione elettrica quando l'apparecchio non è utilizzato.
- Non appoggiare nulla sul cavo di alimentazione e non utilizzare l'apparecchio con il cavo di alimentazione avvolto.
- Non lasciare il cavo di alimentazione inutilmente inserito nella presa di corrente elettrica quando non si utilizza l'apparecchio. Non afferrare mai il cavo per staccare la spina.
- Prima di effettuare qualsiasi operazione di pulizia o di manutenzione, disinserire l'apparecchio dalla rete di alimentazione elettrica.
- Non lasciare esposto l'apparecchio ad agenti atmosferici (pioggia, sole, etc.).
- Non tenere l'apparecchio vicino a fonti di calore (es. termosifone).

- Non sottoporre l'apparecchio ad urti.
- Non ostruire le aperture di aerazione.
- Conservare in luoghi asciutti e puliti.
- Mantenere una adeguata distanza da pareti, oggetti, ecc.
- Solo per uso domestico.
- La pulizia e la manutenzione del prodotto non devono essere effettuate da bambini a meno che non abbiano più di 8 anni ma sempre sotto la supervisione di un adulto.
- Questo prodotto può essere utilizzato da bambini di età superiore agli 8 anni e da persone con capacità fisiche, sensoriali o mentali ridotte o con scarsa esperienza e conoscenza solo se sono sotto la supervisione di un adulto e sono state istruite da un adulto circa l'uso in sicurezza del prodotto e a patto che comprendano i rischi in cui si incorrerebbe da un uso improprio dello stesso
- Assicurarsi che i bambini non giochino con l'apparecchio.
- Allorché si decida di smaltire come rifiuto questo apparecchio, si raccomanda di renderlo inoperante tagliandone il cavo di alimentazione.
- Si raccomanda inoltre di rendere innocue quelle parti dell'apparecchio suscettibili di costituire un pericolo, specialmente per i bambini che potrebbero servirsi dell'apparecchio per i propri giochi.

AVVERTENZE DI SICUREZZA E D'USO

- Collegare NK8023 solo a prese regolarmente installate.
- Staccare sempre il cavo di alimentazione dalla presa di corrente elettrica e lasciare raffreddare quando non si utilizza NHB-8008, quando si applicano degli accessori o quando si pulisce.
- Non lasciare che il cavo di alimentazione resti appeso sul bordo del tavolo o del piano di lavoro. Non mettere in funzione NK8023 senza sorveglianza.
- Aprire con cautela per evitare il rischio di scottature. Posizionare NK8023 su una superficie piana e resistente al calore e all'umidità.
- Non mettere NK8023 direttamente sul fuoco o su fornelli.
- Non utilizzare NK8023 in prossimità di acqua.
- Non posizionare NK8023 troppo vicino ad una parete (distanza minima almeno 10 cm) o sotto un pensile.
- Non appoggiare nulla su NK8023 .

Attenzione:

- **Dopo l'uso fare attenzione ad afferrare il contenitore ESCLUSIVAMENTE dall'apposita maniglia per evitare scottature**
- Lasciare raffreddare NK8023 prima di pulirlo e riporlo.
- Tenere lontano dalla portata dei bambini.
- Usare NK8023 solo per preparare cibi; non per altri scopi.

NON IMMERGERE MAI L'APPARECCHIO, LA SPINA ED IL CAVO ELETTRICO IN ACQUA O ALTRI LIQUIDI, USATE UN PANNO UMIDO PER PULIRE

- Non usare l'apparecchio se il cavo elettrico o la spina risultano danneggiati, o se l'apparecchio stesso risulta difettoso; in questo caso portatelo al più vicino Centro di Assistenza Autorizzato.

VAI SU

<http://www.necchielettrodomestici.it/>

L'invio dovrà essere effettuato usando la confezione originale del prodotto con tutti gli accessori a corredo ed opportunamente imballata per renderla idonea al trasporto.

Eventuali danni provocati da imballi non conformi saranno addebitati al mittente, per il riconoscimento della garanzia sarà necessario esibire una idonea prova di acquisto (scontrino o fattura).

- Tutte le riparazioni, compresa la sostituzione del cavo di alimentazione, devono essere eseguite solamente dal Centro Assistenza o da tecnici autorizzati NECCHI in modo da prevenire ogni rischio.

- Se l'apparecchio subisce una caduta non va riutilizzato prima di avere verificato l'assenza di qualsiasi danno. In caso di dubbio, rivolgersi all'assistenza.

- L'apparecchio è concepito per il SOLO USO DOMESTICO e non deve essere adibito ad uso commerciale o industriale.

NK8023

Fig 1



DETTAGLIO NK8023 (Riferimento Figure di Pag 10)

- **A:** Manopola per impostare temperatura (da 90 a 200 gradi)
- **B:** Manopola regolazione tempo di utilizzo (fino a 30 minuti)
- **C:** Indicatori a LED , per alimentazione
- **D:** Cestello per friggere(il cibo va inserito qui)
- **E:** Griglia
- **F:** Maniglia del cestello per friggere

Gestione del cestello per friggere (D)

1. Usate la maniglia "F" per estrarre il cestello (Fig 1 Pag 10)
2. Tirare verso di se la maniglia "F" per fare uscire il cestello
3. Inserire la griglia"E" all'interno del cestello , vedi in Fig 2 e 3 Pag 10; a questo punto potete inserire il cibo e procedere con la frittura seguendo con attenzione le indicazioni di questa guida.

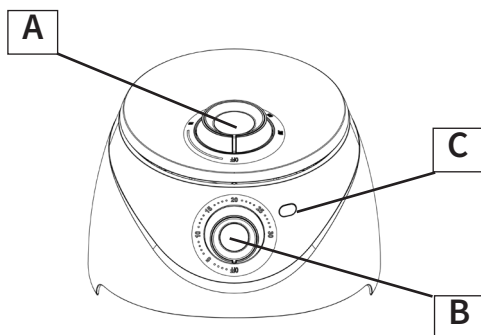


Fig. 1

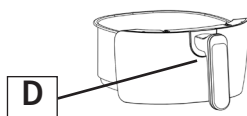
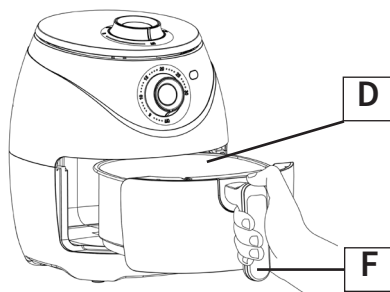


Fig. 2

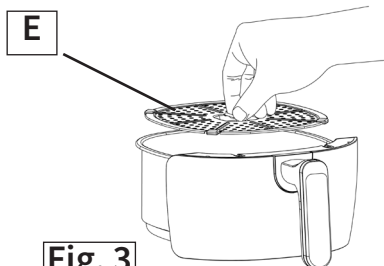


Fig. 3

Spegnimento automatico

Questo apparecchio è dotato di un timer. Quando il timer ha raggiunto o, l'apparecchio produce un suono e si spegne automaticamente.

Per spegnere l'apparecchio manualmente, ruotare la manopola del timer "B" in senso antiorario su O.

Prima del primo uso

Estrarre l'apparecchio dalla scatola e verificare che sia integro in tutte le sue parti, Vedi Pag 9 e 10

Prima di iniziare l'uso, pulire l'apparecchiatura secondo le indicazioni riportate a seguito :

- Prima di pulire l'apparecchiatura, staccarla dall'alimentazione (estrarre la spina di rete!).
- Non usare getti d'acqua in pressione per pulire l'apparecchiatura. Impedire l'accesso dell'acqua all'interno dell'apparecchiatura.
- Per non danneggiare il rivestimento antiaderente nel recipiente interno, non pulire mai l'apparecchio con panni abrasivi e detergenti corrosivi (fibre di acciaio, utensili di metallo).
- Non lavare mai l'apparecchio, né il recipiente interno in lavastoviglie.
- Al primo utilizzo e successivamente dopo ogni utilizzo, pulire tutti gli elementi dell'apparecchiatura.
- Estrarre il recipiente interno dal recipiente esterno.
- Il recipiente interno va lavato con acqua calda e detergente delicato. Sciacquare gli elementi lavati e asciugare con un panno morbido e asciutto.
- Asciugare accuratamente tutti gli elementi lavati.
- Ora l'apparecchio è pronto per friggere

IMPORTANTE : Questa è una friggitrice elettrica sana senza olio che funziona utilizzando solo aria calda. Non riempire la pentola con olio o grasso per friggere.

UTILIZZARE NK8023

1 Utilizzare su una superficie di lavoro piana e stabile, resistente al calore, lontano da spruzzi d'acqua o fonti di calore.

2 Durante il funzionamento, non lasciare mai l'apparecchio incustodito

(Segue)

- 3 Questo apparecchio funziona a temperature elevate che possono causare ustioni. Non toccare le superfici calde dell'apparecchio (vaso, presa d'aria).
- 4 Non accendere l'apparecchio vicino a materiali infiammabili (tende, tende ...) o somministrare a una fonte di calore esterna (fornello a gas, caldo piastra ... ecc.).
- 5 In caso di incendio, non cercare mai di spegnere le fiamme con l'acqua. Scollegare l'apparecchio. Chiudere il coperchio, se non è pericoloso farlo. Soffocare le fiamme con un panno umido.
- 6 Non spostare l'apparecchio quando è pieno di cibo caldo.
- 7 Non posizionare nulla sopra il coperchio di presa d'aria
- 8 Collegare la spina di alimentazione a una presa a muro con messa a terra.
- 9 Estrarre con cautela il serbatoio dall'aeratrice.
- 10 Inserisci il cibo da friggere nel cestello per friggere "D".

NOTA: non riempire mai il cestello della frittura oltre la quantità indicata nella tabella (segue), poiché ciò potrebbe influire sulla qualità del risultato finale.

- 11 Riporta il cestello all'interno del vano della friggitrice fino a vedere che le pareti esterne siano perfettamente allineate

IMPORTANTE: Non usare mai la pentola senza il cestello per friggere.

NOTA: non toccare la pentola durante e subito dopo l'uso, poiché diventa molto calda. usate sempre solo la maniglia "F"

- 12 Ruotare la manopola di controllo della temperatura sulla temperatura desiderata. Fare riferimento alla tabella che segue come suggerimento per determinare la giusta temperatura.

13 Determinare il tempo di preparazione richiesto per l'ingrediente, vedi suggerimenti tabella a seguito

SUGGERIMENTO: la tabella vi suggerisce i tempi e le temperature "stimate"; si consiglia di verificare manualmente sia i tempi che le temperature per permettervi di ottenere una effettiva esperienza di cottura

- 14 Per accendere NK8023, ruota la manopola "B" sul tempo desiderato.

(Segue)

15 Aggiungi altri 3 minuti al tempo di preparazione quando l'apparecchio è freddo, oppure puoi lasciare che l'apparecchio preriscaldi senza ingredienti all'interno ca. 4 minuti.

16 Alcuni ingredienti richiedono di essere girati a metà del tempo di preparazione. Per scuotere o rovesciare gli ingredienti, estraete la pentola dall'apparecchio e tramite la maniglia e scuotetela o girate gli ingredienti con una forchetta (o pinza). Quindi rimettete il vaso nell'aeratrice. Attenzione: non premere il pulsante di rilascio del cestello se state scuotendo o quando si rovesciano gli ingredienti.

17 Quando si sente un suono, è trascorso il tempo di preparazione impostato. Estrarre la pentola dall'apparecchio e posizionarla su una superficie resistente al calore. Controlla se gli ingredienti sono pronti. Se gli ingredienti non sono ancora pronti, è sufficiente far scorrere la pentola nell'apparecchio e impostare il timer su qualche minuto in più.

18 Per rimuovere gli ingredienti, Rimuovi il cesto dalla pentola. La pentola e gli ingredienti sono caldi. Puoi usare una forchetta (o una pinza) per estrarre gli ingredienti. Per rimuovere gli ingredienti grandi o fragili, utilizzare un paio di pinze per sollevare gli ingredienti dal cestello per friggere. Svuotare il cestello in una ciotola o su un piatto.

Suggerimenti per cucinare

1 Gli ingredienti più piccoli di solito richiedono un tempo di preparazione leggermente più breve rispetto agli ingredienti più grandi.

2 Una quantità maggiore di ingredienti richiede solo un tempo di preparazione leggermente più lungo, una quantità minore di ingredienti richiede solo un tempo di preparazione leggermente più breve.

3 Agitare gli ingredienti più piccoli a metà del tempo di preparazione ottimizza il risultato finale e può aiutare a prevenire ingredienti fritti non uniformi.

4 Aggiungi un cucchiaino di olio alle patate fresche per ottenere un risultato croccante. Friggi i tuoi ingredienti nell'aria in pochi minuti dopo aver aggiunto l'olio

5 Non usare NK8023 per preparare ingredienti estremamente grassi come salsicce

6 Spuntini che possono essere preparati in un forno possono anche essere preparati nell'aria.

TABELLA tempi e temperatura

Questa tabella sotto ti aiuta a selezionare le impostazioni di base per gli ingredienti che vuoi preparare.

Nota: tieni presente che queste impostazioni sono solo una guida generale. Il tempo di cottura effettivo può variare a seconda dei diversi tipi di cibo. Per esempio, taglia, quantità di cibo, spessore della carne, non possiamo garantire la migliore impostazione per i tuoi ingredienti.

Tipo cibo	Peso min/Max (Gr.)	T e m p o cottura (Minuti)	Temp. (Gradi C)	Note
Patatine congelate sottili	300-700	12-16	200	Girare se necessario
Patatine congelate spesse	300-700	12-20	200	Girare se necessario
Patate fresche	300-800	18-22	180	Aggiungi ½ cucchiaino di olio e miscela
Bistecca di manzo	100-500	8-12	180	Girare se necessario
Costolette di pollo	100-500	10-14	180	Girare se necessario
Hamburger	100-500	7-14	180	Aggiungi ½ cucchiaino di olio e miscela
Rotolo di salsiccia	100-500	13-15	200	Aggiungi ½ cucchiaino di olio e miscela
Coscia di Pollo	100-500	18-22	180	Aggiungi ½ cucchiaino di olio e miscela
Petto di pollo	100-500	10-15	180	Girare se necessario
Involtino primavera	100-400	8-10	200	Girare se necessario
Verdure	100-400	10	180	

Cura e pulizia

Pulire l'apparecchio dopo ogni utilizzo.

La pentola, il cestello e l'interno dell'apparecchio hanno un rivestimento antiaderente. Non utilizzare utensili da cucina in metallo o materiali di pulizia abrasivi per pulirli, in quanto ciò potrebbe danneggiare il rivestimento antiaderente. Per esterno usare solo un panno umido

Specifiche tecniche

Friggitrice ad aria

- Alimentazione: 220-240V ~ 50-60Hz
- Potenza 1500W
- Senza olio per friggere e tostare.
- Frigge più velocemente, risparmia tempo ed energia.
- Vaporizza automaticamente il vapore e rende il cibo croccante
- Aria calda che riscalda il cibo in modo circolare.
- Timer da 30 minuti.
- Con interruttore rotante.
- Facile operazione manuale
- Temperatura regolabile 90-200 gradi celsius.
- Con protezione contro il surriscaldamento.

INFORMAZIONI AGLI UTENTI DI APPARECCHIATURE DOMESTICHE

ai sensi del Decreto Legislativo N° 49 del 14 Marzo 2014 “Attuazione della Direttiva 2012/19/UE sui rifiuti di apparecchiature elettriche ed elettroniche (RAEE)”.



Il simbolo del cassonetto barrato riportato sull'apparecchiatura indica che il prodotto alla fine della propria vita utile deve essere raccolto separatamente dagli altri rifiuti. L'utente dovrà, pertanto, conferire l'apparecchiatura integra dei componenti essenziali giunta a fine vita agli idonei centri di raccolta differenziata dei rifiuti elettronici ed elettrotecnici, oppure riconsegnarla al rivenditore al momento dell'acquisto di nuova apparecchiatura di tipo equivalente, in ragione di uno a uno, oppure 1 a zero per le apparecchiature aventi lato maggiore inferiore a 25 CM. L'adeguata raccolta differenziata per l'avvio successivo dell'apparecchiatura dimessa al riciclaggio, al trattamento e allo smaltimento ambientale compatibile contribuisce ad evitare possibili effetti negativi sull'ambiente e sulla salute e favorisce il riciclo dei materiali di cui è composta l'apparecchiatura. Lo smaltimento abusivo del prodotto da parte dell'utente comporta l'applicazione delle sanzioni amministrative di cui al D.Lgs n. Decreto Legislativo N° 49 del 14 Marzo 2014.

GARANZIA LEGALE E GARANZIA CONVENZIONALE AGGIUNTIVA SUI PRODOTTI COMMERCIALIZZATI DA NECCHI IN ITALIA

La garanzia legale

I prodotti commercializzati da NECCHI in Italia sono coperti dalla garanzia di legge gratuita prevista a favore dei consumatori, ossia degli acquirenti non professionali, agli articoli dal 128 al 135 Codice del Consumo (Decreto legislativo 06/09/2005 n. 206).

La garanzia di legge ha una durata di n. 24 mesi a partire dalla data di consegna al consumatore come sopra inteso ed è fornita dal venditore, ossia dal soggetto che gli ha fornito il prodotto, a cui il consumatore dovrà pertanto rivolgersi.

In virtù della garanzia di legge, il consumatore può chiedere al venditore, a sua scelta, (1) di riparare il bene o (2) di sostituirlo, senza spese in entrambi i casi, salvo che il rimedio richiesto sia oggettivamente impossibile o eccessivamente oneroso rispetto all'altro, così come regolamentato dall'Art. 130 comma 4.

In alternativa, ove ricorra una delle seguenti situazioni, il consumatore può richiedere, a sua scelta, (3) una congrua riduzione del prezzo o (4) la risoluzione del contratto:

- a) la riparazione e la sostituzione sono impossibili o eccessivamente onerose;
- b) il venditore non ha provveduto alla riparazione o alla sostituzione del bene entro un termine congruo
- c) la sostituzione o la riparazione precedentemente effettuata ha arrecato notevoli inconvenienti.

Nel determinare l'importo della riduzione o la somma da restituire si tiene conto dell'uso del bene.

Al seguente indirizzo WEB è consultabile e scaricabile il testo degli articoli dal 128 al 134 del Codice del Consumo concernenti la Garanzia legale sopra descritta

<http://www.necchielettrodomestici.it/>

La Garanzia Convenzionale aggiuntiva fornita in Italia da NECCHI

In aggiunta alla garanzia legale in capo al venditore prevista a favore dei consumatori, ossia degli acquirenti non professionali, agli articoli dal 128 al 135 Codice del Consumo (Decreto legislativo 06/09/2005 n. 206) , i cui diritti riconosciuti ai consumatori rimangono comunque fermi ed impregiudicati

“NECCHI” che è un marchio di BTV S.r.l - Sede Legale: Lungotevere dei Mellini, 44, Scala Valadier 2/B, 00193 - Roma (RM)

(d’ora in poi NECCHI)fornisce al consumatore , sui telefoni da essa commercializzati in Italia , Repubblica di San Marino e Città del Vaticano , una propria garanzia convenzionale come di seguito definita:

1. Oggetto e durata della garanzia convenzionale :

La garanzia convenzionale riguarda

“ Tutti i modelli di elettrodomestici commercializzati da NECCHI , e relativi accessori accessori “

La garanzia convenzionale consiste nella riparazione e/o sostituzione gratuita - a scelta di NECCHI - degli elettrodomestici e relativi accessori venduti assieme agli elettrodomestici risultanti non conformi nella fabbricazione o nei materiali durante i seguenti periodi di tempo :

- per un periodo di 24 (ventiquattro) mesi decorrenti dalla data di acquisto (farà fede scontrino o fattura) , quanto agli elettrodomestici ;
- per un periodo di 6 (sei) mesi decorrenti dalla data di acquisto, come sopra determinata , quanto agli accessori venduti assieme all’elettrodomestico.

2. Esclusione dalla garanzia convenzionale :

La garanzia NON copre i difetti derivanti da :

- 1) Mancato rispetto delle istruzioni per l'uso corretto del dispositivo
- 2) Collegamento a dispositivi non in dotazione e/o utilizzo di batterie e/o accessori non originali .
- 3) Modifiche o riparazioni effettuata da persone non autorizzate dal produttore.
- 4) Modifica, regolazione o alterazione di software o hardware effettuata da persone non autorizzate dal produttore.
- 5) Danni al prodotto derivanti da maltempo (quali per esempio fulmini), incendi, umidità, infiltrazione di liquidi o alimenti, prodotti chimici, download di file, eventi accidentali, ad alta tensione, corrosione, ossidazione.

Inoltre , come si è già detto , la garanzia convenzionale non copre il prodotto e relativi accessori che non siano immessi nel mercato italiano, nella Repubblica di San Marino o Città del Vaticano da NECCHI.

3. A chi rivolgersi per l' erogazione del servizio di Garanzia Convenzionale

Il Consumatore dovrà rivolgersi direttamente al servizio di assistenza incaricato da NECCHI i cui riferimenti sono reperibili al seguente indirizzo :

<http://www.necchielettrodomestici.it/>

In alternativa, il Consumatore potrà contattare il servizio di assistenza tramite il rivenditore presso il quale ha acquistato il prodotto .

4. Disponibilità delle presenti condizioni di Garanzia Convenzionale

Le presenti condizioni di Garanzia Convenzionale sono pubblicate sul sito WEB al seguente indirizzo

<http://www.necchielettrodomestici.it/> accedendo all'area ASSISTENZA PRIVATI e sono dal medesimo scaricabili.

FRIGGITRICE AD ARIA



La Dichiarazione di Conformità completa è disponibile presso:
BTV S.r.l - Sede Legale: Lungotevere dei Mellini, 44, Scala Valadier 2/B, 00193 - Roma (RM)

e disponibile all'indirizzo
<http://www.necchielettrodomestici.it/>

Fabbricato in Cina da

“NECCHI” è un marchio distribuito da BTV S.r.l - Sede Legale:
Lungotevere dei Mellini, 44, Scala Valadier 2/B, 00193 - Roma
(RM)



AIR FRYER
USER MANUAL

NK8023



1. INTRODUCTION

Thank you for choosing NK8023 the NECCHI air fryer which, thanks to its simplicity, will keep you happy in the kitchen

Please read this manual carefully in order to use NK8023 in the best way, and to keep it for future use.

NOTE:

this user manual can be downloaded from
<http://www.necchielettrodomestici.it/>

NECCHI reserves the right to make improvements to the product without prior notice

Package contents:

-NK8023 (Fig.1)

- Use manual, security and legal guarantee

SECURITY INFORMATION

ATTENTION: Please pay attention to these guidelines, as the manufacturer assumes no responsibility if the user does not follow the following recommendations or uses NHB-8008(improperly).

Before using NK8023 (safely and efficiently, please read the following warnings:

This device complies with the LVD Directive 2014/35 / EU, EMC 2014/30 / EU, 2011/65 / EU and al Regulation (EC) No. 1935/2004 of 27/10/2004 on materials in contact with food.

READ THESE INSTRUCTIONS BEFORE USING THE APPLIANCE

- A number of basic precautions must be followed before and during use of the appliance.
- After removing the packaging, check the integrity of the appliance.
- If in doubt, do not use the appliance and contact professionally qualified personnel.

GO UP

<http://www.necchielettrodomestici.it/>

- The packaging elements (plastic bags, polystyrene, etc.) must not be left within reach of children, as they are potential sources of danger.
- It is recommended not to dispose of the packaging materials in the household waste, but to deliver it to the appropriate waste collection or disposal centers, asking for information from the waste disposal company of your municipality of residence.

- Always make sure that the mains voltage is the same as that indicated on the technical data label and that the system is compatible with the power of the appliance.
- Before each use, check the integrity of the appliance and connect the power cord to the power supply only after having verified that the data on the plate are compatible with those of the electrical distribution. The manufacturer declines all responsibility for any damage to persons or property deriving from failure to observe this standard.
- Never pull the cord to disconnect it from the electrical outlet. Make sure that the cable is not in contact with hot or sharp surfaces. Do not use the appliance with the damaged cable.
- If the power supply cable is damaged, it must be replaced by the Manufacturer or by its Technical Assistance Service or by a similarly qualified person, in order to prevent any risk.
- Only connect the appliance to an AC outlet.
- In general, the use of adapters, multiple sockets and / or extensions is not recommended. If their use becomes indispensable, it is necessary to use only adapters and extensions in compliance with current safety standards.
- In case of failure and / or malfunction of the appliance, do not use it, switch it off and do not tamper with it. For any repairs, contact only a center authorized by the manufacturer and request the use of original spare parts. Failure to comply with the foregoing may compromise the safety of the appliance and may void the warranty.

- This appliance must be used only for the purpose for which it was expressly designed. Any other use is to be considered improper and therefore dangerous, as well as to void the warranty. The manufacturer can not be held responsible for any damage deriving from improper, erroneous or unreasonable use.
- Installation must be carried out according to the manufacturer's instructions. A wrong installation can cause damage to people, animals or things, against which the manufacturer can not be held responsible.
- In order to avoid dangerous overheating, it is recommended that the power cable is unwound and that the plug is disconnected from the mains when the appliance is not in use.
- Do not place anything on the power cord and do not use the appliance with the power cord wound.
- Do not leave the power cord unnecessarily plugged into an electrical outlet when you are not using the appliance. Never grasp the cord to unplug it.
- Before carrying out any cleaning or maintenance operation, disconnect the appliance from the mains power supply.
- Do not leave the appliance exposed to atmospheric agents (rain, sun, etc.).
- Do not keep the appliance close to sources of heat (eg radiator).

- Do not subject the appliance to impact.
- Do not obstruct the ventilation openings.
- Store in dry and clean places.
- Maintain adequate distance from walls, objects, etc.
- For domestic use only.
- This appliance must not be used by persons (including children) with reduced physical, sensory or mental abilities; by people who lack experience and knowledge of the appliance, unless they are carefully supervised or well-educated regarding the use of the appliance by a person responsible for their safety.
- Ensure that children do not play with the appliance.
- When you decide to dispose of this appliance as waste, it is recommended to make it inoperative by cutting off the power cord.
- It is also recommended to make those parts of the appliance harmless, especially for children who may use the appliance for their games.

SAFETY AND USE WARNINGS

- Connect the NK8023 only to regularly installed sockets.
- Always unplug the power cord from the electrical outlet and allow it to cool down when not using NK8023, when attaching accessories or cleaning.
- Do not allow the power cord to remain hanging on the edge of the table or worktop. Do not operate NK8023 without supervision.
- Open carefully to avoid the risk of burns. Place the NK8023 on a flat surface that is resistant to heat and moisture.
- Do not place NK8023 directly on the stove or on the stove.
- Do not use NK8023 near water.
- Do not place the NK8023 too close to a wall (minimum distance at least 10 cm) or under a wall unit.
- Do not place anything on NK8023 .

Caution:

- After use, take care to grasp the container by the handle.
- Allow NK8023 to cool before cleaning and storing it.
- Keep out of reach of children.
- Use NK8023 only to prepare food; not for other purposes.

NEVER IMMERSE THE APPLIANCE, THE PLUG AND THE ELECTRIC CABLE IN WATER OR OTHER LIQUIDS, USE A WET CLOTH FOR CLEANING

- Do not use the appliance if the electric cable or the plug are damaged, or if the appliance itself is faulty; in this case take it to the nearest Authorized Service Center.

GO UP

<http://www.necchielettrodomestici.it/>

- All repairs, including the replacement of the power cable, must only be performed by the Service Center or by NECCHI authorized technicians in order to prevent any risk. - If the appliance is dropped, it must not be reused before checking for the absence of any damage. If in doubt, contact assistance.
- The appliance is designed for DOMESTIC USE ONLY and must not be used for commercial or industrial use.

NK8023

Fig 1



NK8023 DETAIL (Reference Figures on Page 10)

- A: Knob to set temperature (from 90 to 200 degrees)
- B: Usage time adjustment knob (up to 30 minutes)
- C: LED indicators, for power supply
- D: Frying PAN (food must be inserted here)
- E: Grid
- F: Handle of the frying PAN

Frying basket management (D)

- Use the handle “F” to remove the PAN (Fig 1 Pag 10)
- Pull the handle “F” towards you to release the PAN
- Insert the grid “E” inside the PAN, see in Fig 2 and 3 Pag 10; at this point you can insert the food and proceed with frying carefully following the instructions in this guide.

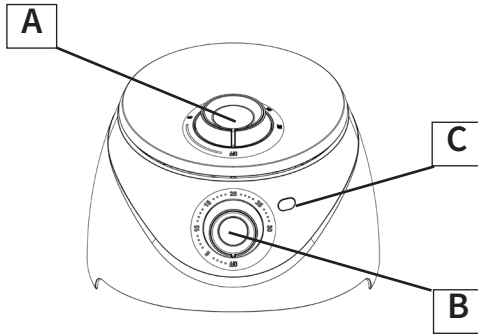


Fig. 1

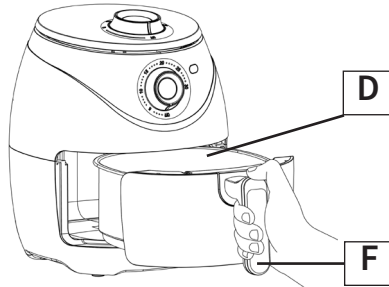


Fig. 2

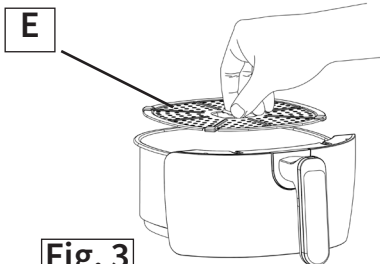


Fig. 3

Automatic switch off

This appliance is equipped with a timer. When the timer has reached or, the unit produces a sound and turns off automatically.

To switch off the appliance manually, turn the timer knob “I” counterclockwise to O.

Before the first use

Remove the appliance from box check all look fine and not damaged.

Before starting use, clean the appliance according to the following indications:

- Before cleaning the appliance, disconnect it from the power supply (pull out the mains plug!).
- Never use pressurized water jets to clean the appliance. Prevent water from entering the equipment.
- To avoid damaging the non-stick coating in the inner container, never clean the appliance with abrasive cloths and corrosive detergents (steel fibers, metal tools).
- Never wash the appliance or the internal container in the dishwasher.
- When used for the first time and after each use, clean all the elements of the appliance.
- Remove the inner container from the external container.
- The internal container should be washed with warm water and a mild detergent. Rinse the washed items and dry with a soft, dry cloth.
- Dry all washed items thoroughly.
- Now the appliance is ready to fry

IMPORTANT: This is a healthy, oil-free electric fryer that works using hot air only. Do not fill the pan with oil or fat for frying.

USE NK8023

- 1 Use on a flat, stable, heat-resistant work surface away from water splashes or heat sources.
- 2 During operation, never leave the appliance unattended

(Next)

- 3 This appliance operates at high temperatures which can cause burns. Do not touch the hot surfaces of the appliance (vessel, air intake).
- 4 Do not switch the appliance near flammable materials (curtains, curtains ...) or administer to an external heat source (gas stove, hot plate ... etc.).
- 5 In case of fire, never try to extinguish the flames with water. Unplug the appliance. Close the lid, if it is not dangerous to do it. Blaze the flames with a damp cloth.
- 6 Do not move the appliance when it is full of hot food.
- 7 Do not place anything above the air intake cover
- 8 Connect the power plug to a grounded wall outlet.
- 9 Carefully remove the tank from the aerator.
- 10 Insert the food to be fried in the frying PAN “D”.

NOTE: Never fill the frying PAN beyond the amount indicated in the table (continued), as this may affect the quality of the final result.

- 11 Return the basket to the inside of the fryer compartment until you see that the outer walls are perfectly aligned

IMPORTANT: Never use the saucepan without the frying PAN.

NOTE: do not touch the pan during and immediately after use, as it becomes very hot. always use only the “F” handle

- 12 Turn the temperature control knob to the desired temperature. Refer to the table below as a suggestion to determine the right temperature.

- 13 Determine the preparation time required for the ingredient, see table suggestions below

TIP: the table suggests “estimated” times and temperatures; it is advisable to check manually both the times and the temperatures to allow you to obtain an effective cooking experience

- 14 To turn on the NK8023 turn the knob “A” to the desired time.

(Next)

15 Add another 3 minutes to the preparation time when the appliance is cold, or you can let the appliance preheat without ingredients inside approx. 4 minutes.

16 Some ingredients require to be turned in half the preparation time. To shake or overturn the ingredients, remove the pot from the appliance and using the handle and shake it or turn the ingredients with a fork (or forceps). Then put the vase back in the aerator.

17 When a sound is heard, the set preparation time has elapsed. Remove the pan from the appliance and place it on a heat-resistant surface. Check if the ingredients are ready. If the ingredients are not yet ready, simply slide the pan into the appliance and set the timer for a few minutes longer.

18 To remove the ingredients, Remove the PAN. The PAN and the ingredients are hot. You can use a fork (or pliers) to extract the ingredients. To remove large or fragile ingredients, use a pair of pliers to lift the ingredients from the frying basket. Empty the PAN in a bowl or on a plate.

Suggestions for cooking

1 The smaller ingredients usually require a slightly shorter preparation time than the larger ingredients.

2 A larger amount of ingredients requires only slightly longer preparation time, fewer ingredients require only slightly shorter preparation time.

3 Shake the smallest ingredients halfway through the preparation time optimizes the final result and can help prevent uneven fried ingredients.

4 Add a tablespoon of oil to fresh potatoes to get a crunchy result. Fry your ingredients in the air in a few minutes after adding the oil

5 Do not use NK8023 to prepare extremely fatty ingredients such as sausages

6 Snacks that can be prepared in an oven can also be prepared in the air.

TABLE times and temperature

This table below helps you select the basic settings for the ingredients you want to prepare.

Note: Please note that these settings are only a general guide. Actual cooking time may vary depending on the different types of food. For example, size, quantity of food, thickness of the meat, we can not guarantee the best setting for your ingredients.

Type	Min to Max (g)	Time (mins)	Temp (°C)	Remark
Frozen Thin chips	300 - 700	12 - 16	200	Turn over if needed
Frozen Thick chips	300 - 700	12 - 20	200	Turn over if needed
Home-made potato chips	300 - 800	18 - 22	180	Add 1/2 spoon of oil, Shake
Beefsteak	100 - 500	8 - 12	180	Turn over if needed
Chicken Chops	100 - 500	10 - 14	180	Turn over if needed
Hamburger	100 - 500	7 - 14	180	Add 1/2 spoon of oil, Shake
Sausage Rolls	100 - 500	13 - 15	200	Add 1/2 spoon of oil, Shake
Chicken Drumstick	100 - 500	18 - 22	180	Add 1/2 spoon of oil, Shake
Chicken Breast	100 - 500	10 - 15	180	Turn over if needed
Spring Roll	100 - 400	8 - 10	200	Turn over if needed
Vegetable	100 - 400	10	180	

Care and cleaning

Clean the appliance after each use.

the PAN and the inside of the appliance have a non-stick coating. Do not use metal kitchen utensils or abrasive cleaning materials to clean them, as this may damage the non-stick coating. For outdoor use only a damp cloth

Technical specs

Air fryer

- AC MOTOR
- AC220-240V 50/60Hz 1500W
- Oil free for frying & toasting.
- Frying faster, Save time and energy.
- Vapor the steam automatically, and make food crispy
- Dishwasherable drawer type frying PAN.
- Hot air heating the food circularly.
- 30 minutes timer. It is rotary switch. Easy hand operation
- Adjustable temperature 90-200 Degrees Celsius
- With over heating protection.
- Always keep clean and tidy.
- With safety switch
- cool touch housing and handle
- 4L Non-stick coating metal food basket

INFORMATION ON DISPOSAL OF UNITS

This product bears the selective sorting symbol for waste electrical and electronic equipment (WEEE). This means that this product must be handled to the local



collecting points or given back to retailer when you buy a new product, in a ratio of one to one (or one to zero if the external dimension is less than 25 cm) pursuant to European Directive 2012/19/EC in order to be recycled or dismantled to minimize its impact on the environment.

For further information, please contact your local or regional authorities.

Electronic products not included in the selective sorting process are potentially dangerous for the environment and human health due to the presence of hazardous substances.

The unlawful disposal of the product carries a fine according to the legislation currently in force.

LEGAL WARRANTY AND ADDITIONAL CONVENTIONAL WARRANTY ON PRODUCTS MARKED BY NECCHI IN ITALY

The legal guarantee The products marketed by NECCHI are covered by the free legal guarantee provided for consumers, ie non-professional buyers, in Articles 128 to 135 of the Consumer Code (Legislative Decree 06/09/2005 No. 206).

The statutory guarantee has a duration of n. 24 months from the date of delivery to the consumer as understood above and is provided by the seller, ie the person who supplied the product, to which the consumer must therefore contact.

By virtue of the statutory warranty, the consumer can ask the seller, at his choice, (1) to repair the asset or (2) to replace it, without expenses in both cases, unless the remedy requested is objectively impossible or excessively burdensome with respect to the other, as regulated by the Art. 130 paragraph 4.

Alternatively, if one of the following situations occurs, the consumer can request, at his choice, (3) a reasonable price reduction or (4) the termination of the contract:

- a) repair and replacement are impossible or excessively burdensome;
- b) the seller has not repaired or replaced the goods within a reasonable period;
- c) the replacement or repair previously carried out has caused considerable inconvenience to the consumer.

In determining the amount of the reduction or the sum to be repaid, the use of the asset is taken into account.

The text of articles 128 to 134 of the Consumer Code concerning the legal guarantee described above can be consulted and downloaded at the following WEB address.

<http://www.necchielettrodomestici.it/>

The additional Conventional Guarantee provided in Italy by NECCHI Spa

In addition to the legal guarantee of the seller provided for in favor of consumers, ie non-professional buyers, in Articles 128 to 135 of the Consumer Code (Legislative Decree 06/09/2005 No. 206), whose rights granted to consumers remain however still and without prejudice,

NECCHI, BTV S.r.l - Sede Legale: Lungotevere dei Mellini, 44, Scala Valadier 2/B, 00193 - Roma (RM)

(from now on NECCHI) provides the consumer, on the telephones it sells in Italy, the Republic of San Marino and the City of the Vatican, its own conventional guarantee as defined below:

1. Object and duration of the conventional guarantee:

The conventional guarantee concerns

“All models of household appliances marketed by NECCHI and related accessories”

The conventional guarantee consists in the free repair and / or replacement - at the choice of NECCHI - of the household appliances and related accessories sold together with the resulting non-compliant household appliances or materials during the following periods of time:

- for a period of 24 (twenty-four) months starting from the date of purchase (will be valid as receipt or invoice), as for household appliances;
- for a period of 6 (six) months starting from the date of purchase, as determined above, with regard to accessories sold together with the appliance.

2. Exclusion from the conventional guarantee:

The warranty does not cover defects arising from:

- 1) Failure to follow the instructions for correct use of the device
- 2) Connection to devices not supplied and / or use of non-original batteries and / or accessories.
- 3) Modifications or repairs carried out by persons not authorized by the manufacturer.
- 4) Modification, regulation or alteration of software or hardware carried out by persons not authorized by the manufacturer.
- 5) Damage to the product resulting from bad weather (such as lightening), fire, humidity, infiltration of liquids or food, chemicals, file downloads, accidental events, high voltage, corrosion, oxidation.

Moreover, as already mentioned, the conventional guarantee does not cover the product and related accessories that are not placed on the Italian market, in the Republic of San Marino or Vatican City by NECCHI.

3. To whom to contact for the provision of the Conventional Guarantee service

The Consumer must contact directly the assistance service appointed by NECCHI whose references can be found at the following address:

<http://www.necchielettrodomestici.it/>

. Alternatively, the Consumer may contact the assistance service through the retailer where he purchased the product.

4. Availability of these Conventional Warranty conditions

These Conventional Warranty conditions are published on the WEB site at the following address

<http://www.necchielettrodomestici.it/> the PRIVATE ASSISTANCE area and are downloadable from the same.

AIR FRYER

NK8023

The full text of the EU Compliance Statement is available at the following Internet address:

<http://www.necchielettrodomestici.it/>

MADE IN CHINA BY

NECCHI , by BTV Srl - Sede Legale: Lungotevere dei Mellini, 44,
Scala Valadier 2/B, 00193 - Roma (RM)